

**MADAS KOMBİ FİLTRELERİ - dişli - Kompakt - Kombi için**



TİP	Pgiriş (max)	Fiyat (euro)
FMC 1/2"	6 bar	7
FMC 3/4"	6 bar	7

\* % 18 KDV eklenecektir.

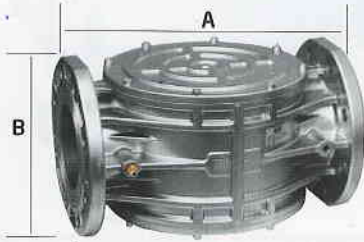
**MADAS FİLTRELER - dişli**



TİP	Pgiriş (max)	Fiyat (euro)
FM 1/2"	6 bar	18
FM 3/4"	6 bar	19
FM 1"	6 bar	20
FM 1 1/4"	6 bar	33
FM 1 1/2"	6 bar	33
FM 2"	6 bar	35

\* % 18 KDV eklenecektir.

**MADAS FİLTRELER - flanşlı**

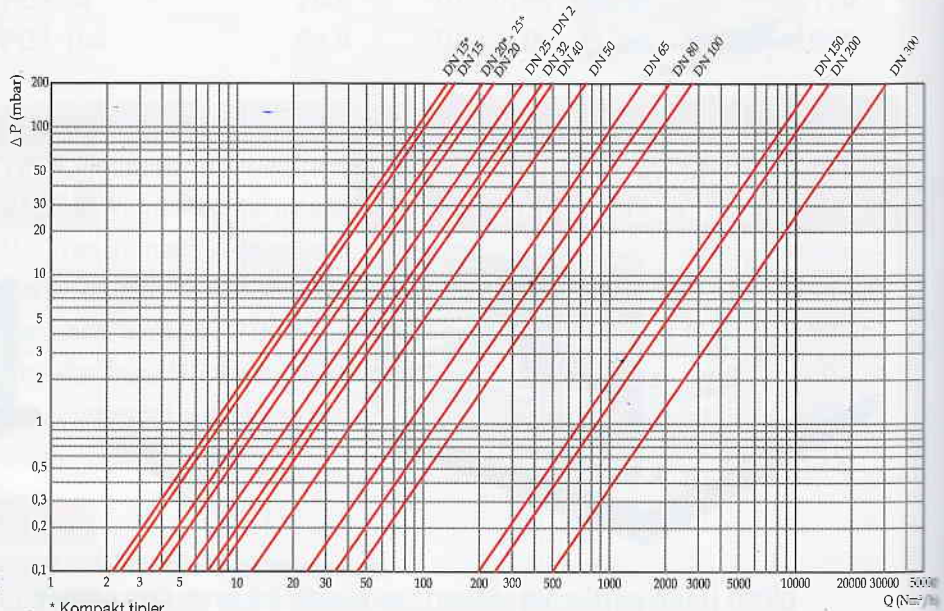


TİP	Pgiriş (max)	Fiyat (euro)
FM DN 25 M	6 bar	80
FF DN 32	6 bar	100
FF DN 40	6 bar	100
FF DN 50	6 bar	120
FM DN 65	6 bar	190
FM DN 80	6 bar	200
FM DN 100	6 bar	345
FM DN 125	6 bar	750
FM DN 150	6 bar	750
FM DN 200	6 bar	2,100
FM DN 250	6 bar	3,000
FM DN 300	6 bar	3,300

\* % 18 KDV fiyatlara eklenecektir.

**TEKNİK ÖLÇÜLER**

TİP	A	B
FMC DN 15 (compact)	70	63
FMC DN 30 (compact)	70	63
FM DN 15	120	75
FM DN 20	120	75
FM DN 25	120	75
FM Flanşlı DN 25 M	160	112
FM DN 32	160	120
FM DN 40	160	120
FM DN 50	160	120
FF Flanşlı DN 32	230	140
FF Flanşlı DN 40	230	135
FF Flanşlı DN 50	230	135
FF Flanşlı DN 65	290	180
FM Flanşlı DN 80	310	195
FM Flanşlı DN 100	350	211
FM Flanşlı DN 125	480	302
FM Flanşlı DN 150	480	302
FM Flanşlı DN 200	600	380
FM Flanşlı DN 300	737	510



\* Kompakt tipler

**MADAS DÜZ TİP FİLTRELİ REGÜLATÖRLER - KOMPAKT TİPLER**

**Shut Off'suz regülatörler**

Gas Regulators without SSV - Compact Type

TİP	Pmax	Fiyat (euro)
FRG/2MTE DN 15 dişli	500 mbar	34
FRG/2MTE DN 20 dişli	500 mbar	40
FRG/2MTE DN 25 dişli	500 mbar	42

TİP	Pmax	Fiyat (euro)
FRG/2MTZ DN 15 dişli	5 bar	60
FRG/2MTZ DN 20 dişli	5 bar	60
FRG/2MTZ DN 25 dişli	5 bar	60

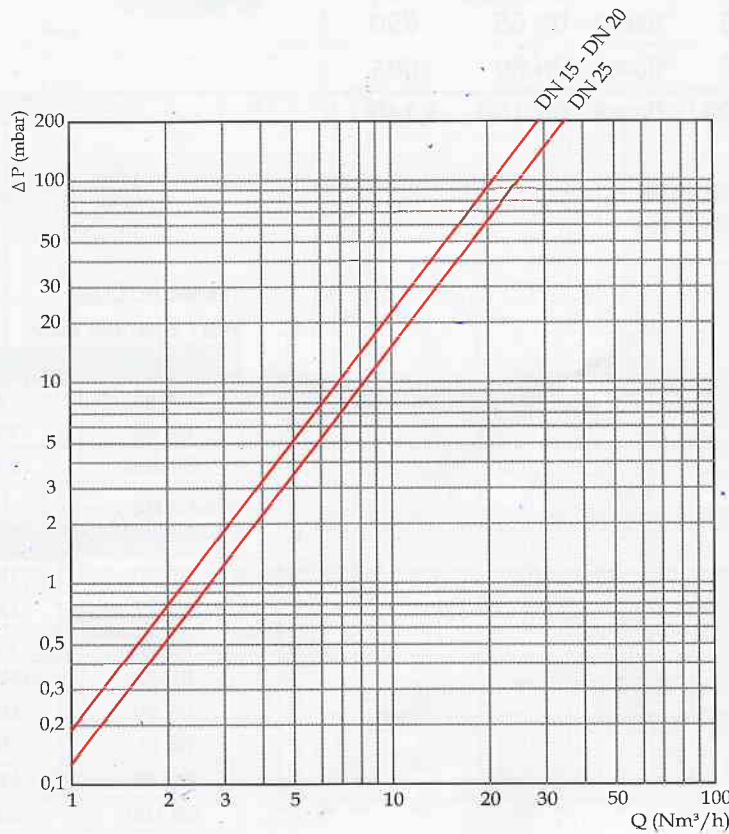
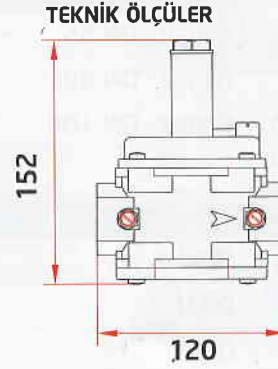
FRG / 2MTE DN 15 - DN 20 - DN 25 için

DEBi=Qmax m <sup>3</sup> /h	P giriş - (mbar)		
	50 mbar	100 mbar	300 mbar
DN15-DN20	7m <sup>3</sup> /h	10 m <sup>3</sup> /h	12 m <sup>3</sup> /h
DN15-DN20	7m <sup>3</sup> /h	10 m <sup>3</sup> /h	12 m <sup>3</sup> /h

FRG / 2MTZ DN15 - DN20 - DN25 için

DEBi=Qmax m <sup>3</sup> /h	P giriş - (mbar)		
	50 mbar	100 mbar	4bar≥Pg≥300 bar
DN15-DN20	7m <sup>3</sup> /h	10 m <sup>3</sup> /h	20-12 m <sup>3</sup> /h
DN25	9m <sup>3</sup> /h	12 m <sup>3</sup> /h	25-15 m <sup>3</sup> /h

- \* % 18 KDV fiyatlara eklenecektir.
- \* Her çap için teknik ölçüler aynıdır.
- \* Çıkış basıncını siparişte belirtiniz.



**MADAS DÜZ TİP FİLTRELİ REGÜLATÖRLER**

Shut Off'suz regülatörler

Gas Regulators without SSV

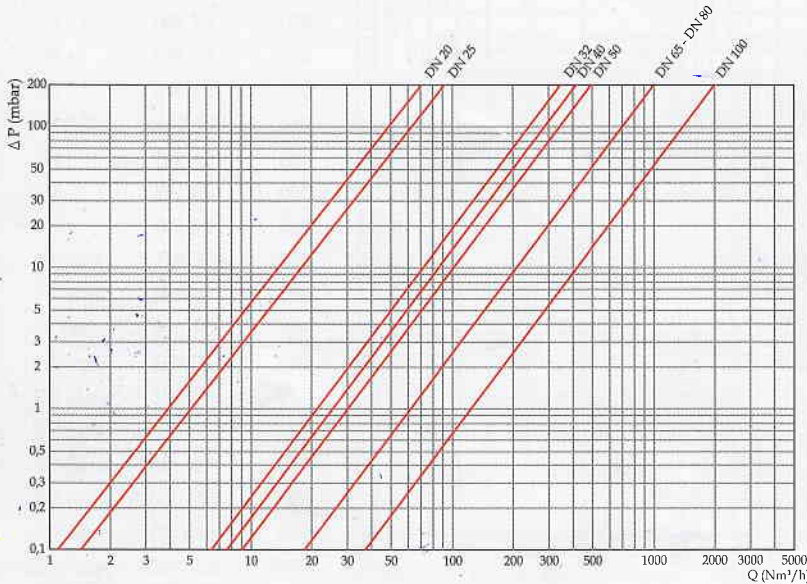
Pg-max: 1bar	Pç:20-100 mbar	Fiyat (euro)
FRG/2MC	DN 20 dişli - 3/4"	47
FRG/2MC	DN 25 dişli - 1"	50
FRG/2MC	DN 32 dişli - 1 1/4"	100
FRG/2MC	DN 40 dişli - 1 1/2"	100
FRG/2MC	DN 50 dişli - 2"	125

Pg-max: 2bar	Pç:20-100 mbar	Fiyat (euro)
FRG/2MC	DN 32 dişli - 1 1/4"	210
FRG/2MC	DN 40 dişli - 1 1/2"	210
FRG/2MC	DN 50 dişli - 2"	220

Pg-max: 1bar	Pç:20-100 mbar	Fiyat (euro)
FRG/2MC	DN 65 flanşlı - DN 65	500
FRG/2MC	DN 80 flanşlı - DN 80	535
FRG/2MC	DN 100 flanşlı - DN 100	880

Pg-max: 1bar	Pç:150-300 mbar	Fiyat (euro)
FRG/2MC	DN 25 Dişli	65
FRG/2MC	DN 32 Dişli	145
FRG/2MC	DN 40 Dişli	145
FRG/2MC	DN 50 Dişli	205
FRG/2MC	DN 65 flanşlı - DN 65	650
FRG/2MC	DN 80 flanşlı - DN 80	685
FRG/2MC	DN 100 flanşlı - DN 100	1,140

\* % 18 KDV fiyatlara eklenecektir.  
\* Çıkış basıncını siparişte belirtiniz.

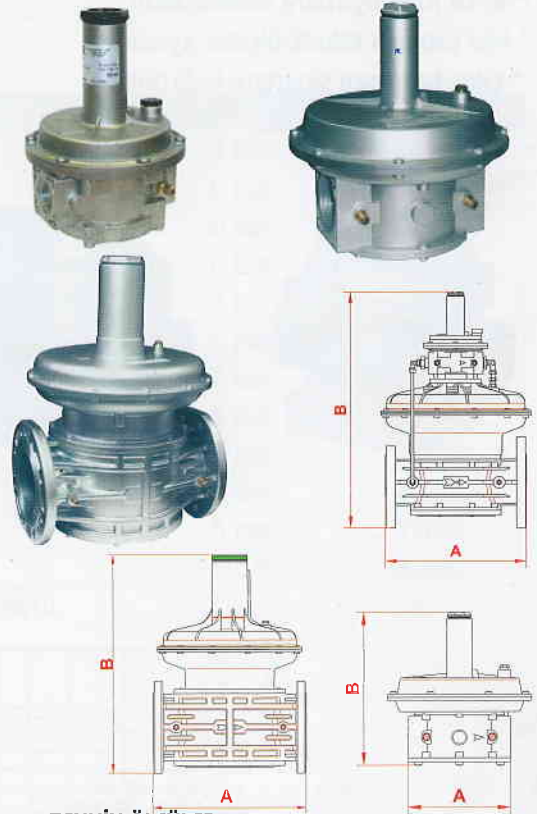


**FRG / 2MC DN20-DN25-DN32-DN40-DN50 için**

DEBi=Qmax m³/h	P giriş (mbar)	
	100 mbar	300 mbar
DN 20	15 m³/h	25 m³/h
DN 25	20 m³/h	34 m³/h
DN 32	100 m³/h	125 m³/h
DN 40	125 m³/h	160 m³/h
DN 50	150 m³/h	190 m³/h

**FRG / 2MC DN65 - DN 80 DN100 için**

DEBi=Qmax m³/h	P giriş (mbar)	
	300 mbar	1 mbar
DN 65-DN 80	300 m³/h	1.000 m³/h
DN 100	750 m³/h	1.500 m³/h



**TEKNİK ÖLÇÜLER**

**FRG / 2 MC 300 mbar**

TİP	A	B
DN 65	290	518
DN 80	310	525
DN 100	350	551

**FRG / 2 MC**

TİP	A	B
DN 20	120	194
DN 25	120	194
DN 32	160	245
DN 40	160	245
DN 50	160	245
DN 65	290	465
DN 80	310	472
DN 100	350	501

**MADAS EMNİYET KAPATMA VANALARI**  
Safety Shut Off Valves

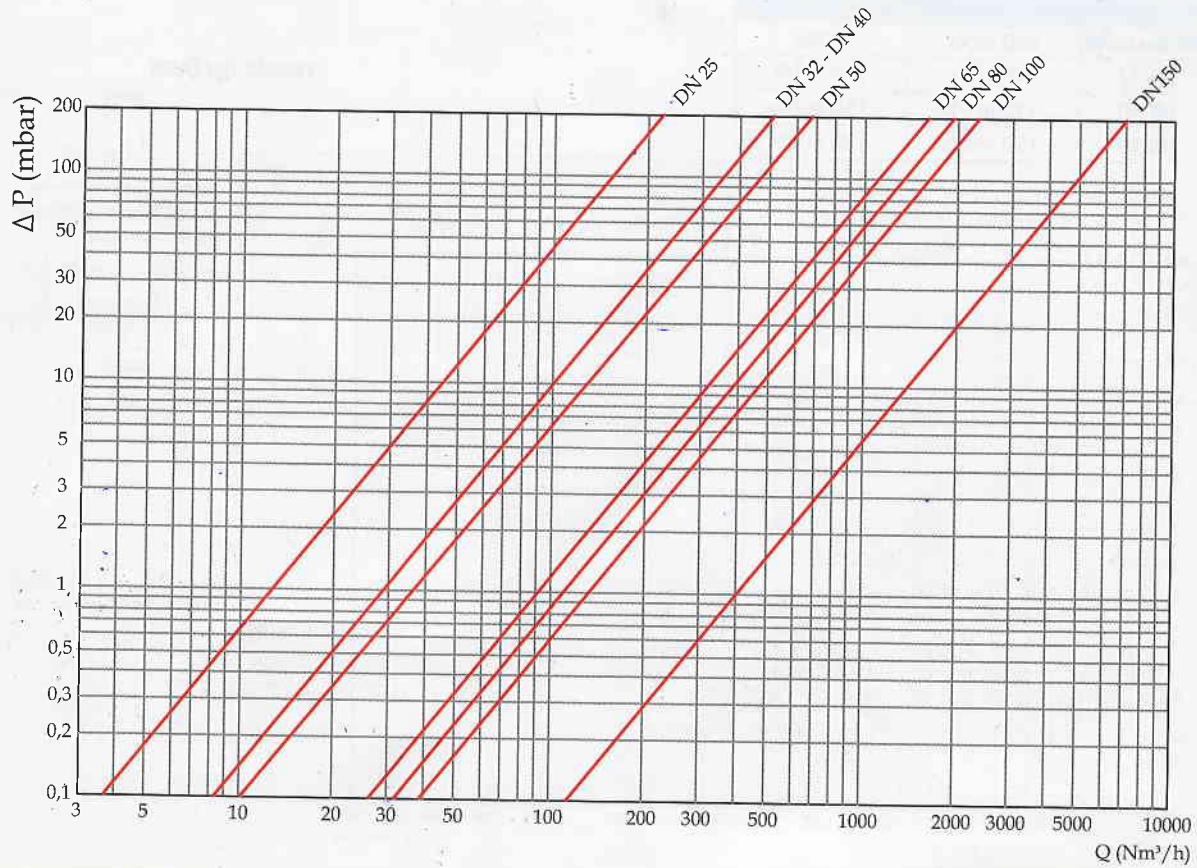
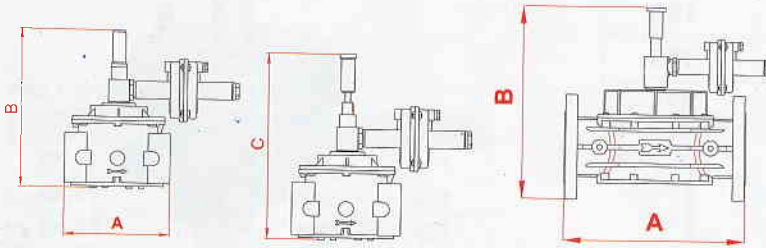
		(Pgiriş max)	Fiyat (euro)
MVB/1 MİN	DN 25	500 mbar	125
MVB/1 MAX	DN 25	1 bar	125
MVB/1 MAX	DN 32	1 bar	130
MVB/1 MAX	DN 40	1 bar	130
MVB/1 MAX	DN 50	1 bar	180
MVB/1 MAX	DN 65	1 bar	345
MVB/1 MAX	DN 80	1 bar	390
MVB/1 MAX	DN 100	1 bar	650
MVB/1 MAX	DN 150	1 bar	1,200



\* Shut off'suz regülatörlerle birlikte kullanılırlar.  
\* % 18 KDV fiyatlara eklenecektir.

**TEKNİK ÖLÇÜLER**

TİP	A		B		C	
DN 25	120	180	184	203	207	
DN 32	160	215		250		
DN 40	160	215		258		
DN 50	160	232		270		
DN 65	290	330		-		
DN 80	310	330		-		
DN 100	350	380		-		
DN 150	480	440		-		



**MADAS EMNİYET KAPATMALI, FİLTRELİ REGÜLATÖRLER ( KOMPAKT TİPLER)**  
Gas Regulators with SSV - Compact Type

Pmax: 5bar Pç: 20-100 mbar	Fiyat (euro)
FRG / 2MBCZ DN 15	80
FRG / 2MBCZ DN 20	85
FRG / 2MBCZ DN 25	90

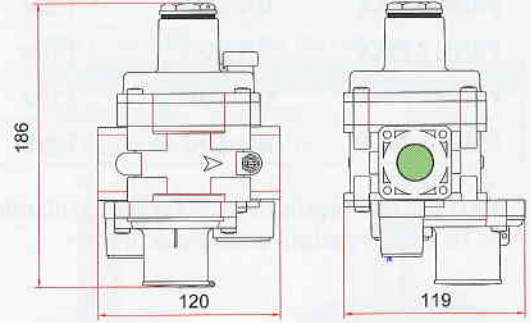
- \* Çıkış basıncını siparişte belirtiniz.
- \* % 18 KDV fiyatlara eklenecektir.

**DEBİ ARALIKLARI**

FRG / 2MBCZ DN15-DN20 - DN25 için P giriş-(mbar)		
DEBİ=Qmax m <sup>3</sup> /h	300 mbar	1 - 4 Bar
DN 15	20 m <sup>3</sup> /h	25 m <sup>3</sup> /h
DN 20	25 m <sup>3</sup> /h	30 m <sup>3</sup> /h
DN 25	25 m <sup>3</sup> /h	30 m <sup>3</sup> /h



**TEKNİK ÖLÇÜLER**



Pmax: 1bar Pç: 20-100 mbar	Fiyat (euro)
FRG / 2MBLZ DN 32	195
FRG / 2MBLZ DN 40	195
FRG / 2MBLZ DN 50	225

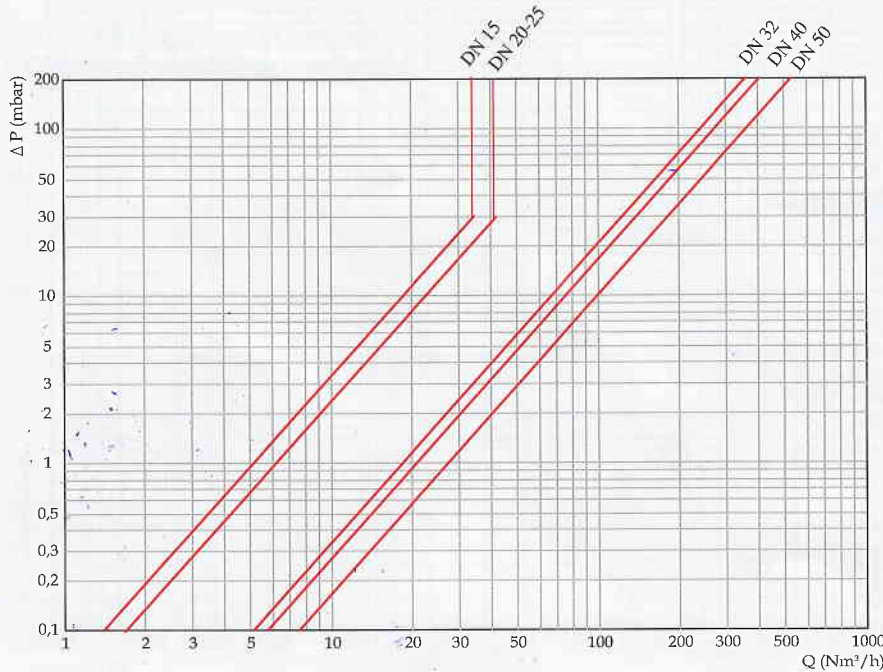
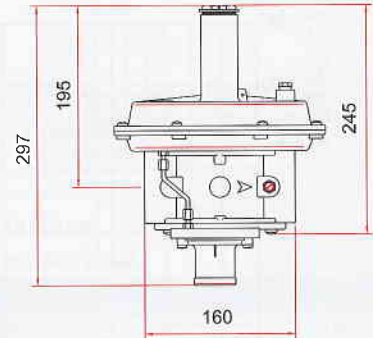
- \* Çıkış basıncını siparişte belirtiniz.
- \* % 18 KDV fiyatlara eklenecektir.

**DEBİ ARALIKLARI**

FRG / 2MBLZ DN32-DN40-DN50 için P giriş-(mbar)		
DEBİ=Qmax m <sup>3</sup> /h	300 mbar	1 Bar
DN 32	90 m <sup>3</sup> /h	120 m <sup>3</sup> /h
DN 40	110 m <sup>3</sup> /h	150 m <sup>3</sup> /h
DN 50	150 m <sup>3</sup> /h	190 m <sup>3</sup> /h



**TEKNİK ÖLÇÜLER**



**MADAS EMNİYET KAPATMALI FİLTRELİ REGÜLATÖRLER**  
Gas Regulators with SSV

Pmax: 1 bar	Pç: 20-100 mbar	Fiyat (euro)
FRG/2MB	DN 20 dişli - 3/4"	90
FRG/2MB	DN 25 dişli - 1"	100
FRG/2MB	DN 32 dişli - 1 1/4"	215
FRG/2MB	DN 40 dişli - 1 1/2"	215
FRG/2MB	DN 50 dişli - 2"	250

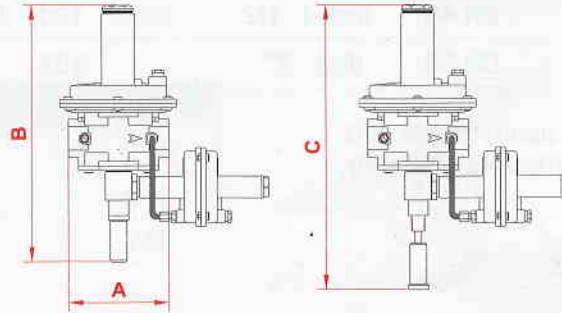
\* % 18 KDV fiyatlara eklenecektir.  
\* Çıkış basıncını siparişte belirtiniz.

**DEBİ ARALIKLARI**

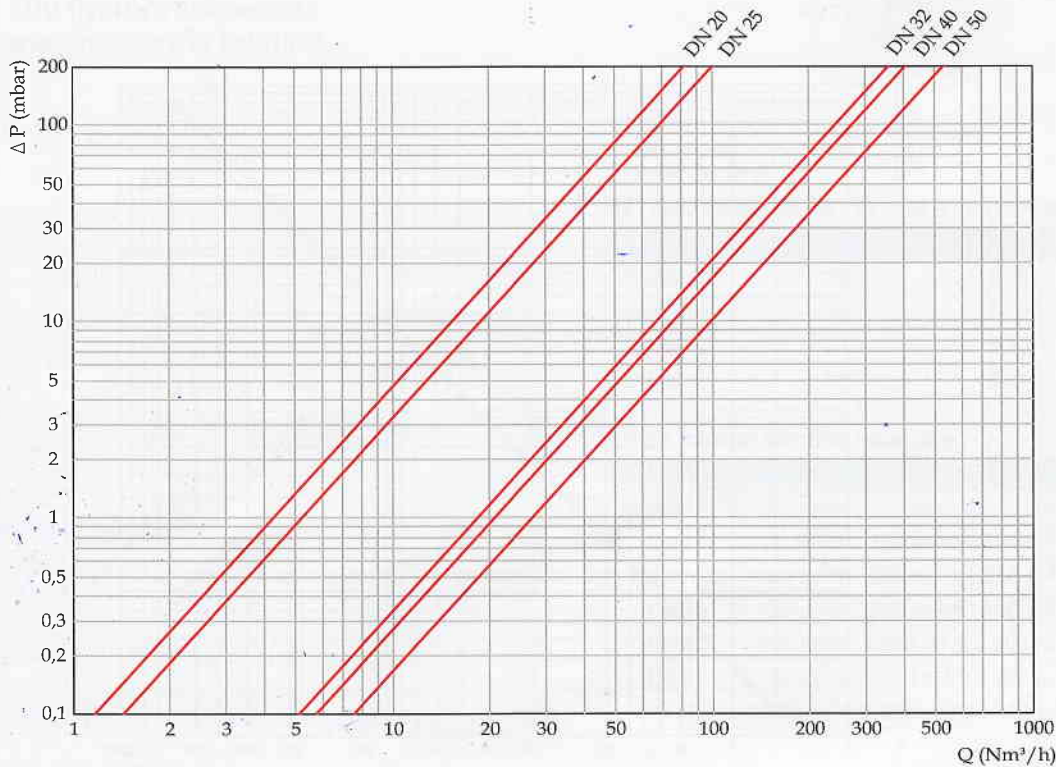
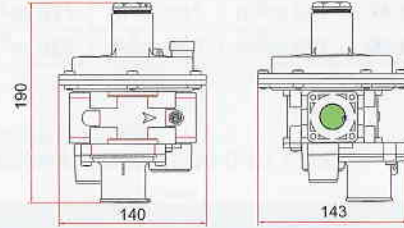
FRG/2MB DN20-DN32-DN40DN50 için P giriş-(mbar)		
DEBİ=Qmax m <sup>3</sup> /h	300 mbar	1 Bar
DN 20	27 m <sup>3</sup> /h	40 m <sup>3</sup> /h
DN 25	35 m <sup>3</sup> /h	50 m <sup>3</sup> /h
DN 32	130 m <sup>3</sup> /h	180 m <sup>3</sup> /h
DN 40	150 m <sup>3</sup> /h	200 m <sup>3</sup> /h
DN 50	190 m <sup>3</sup> /h	220 m <sup>3</sup> /h

**FRG / 2MB DN 32 - 40 - 50**

TİP	A	B	C
DN 32	160	368	401
DN 40	160	368	401
DN 50	160	390	424



**TEKNİK ÖLÇÜLER**  
FR2 / 2MB DN 20- 25



**MADAS EMNİYET KAPATMALI YÜKSEK BASINÇ FİLTRELİ REGÜLATÖRLER (2 bar giriş)**

Gas Regulators with SSV - High Pressure

Pmax: 2 bar	Pç: 20-100 mbar	Fiyat (euro)
FRG/2MB DN 32	dişli 1 1/4"	250
FRG/2MB DN 40	dişli 1 1/2	265
FRG/2MB DN 50	dişli - 2"	330

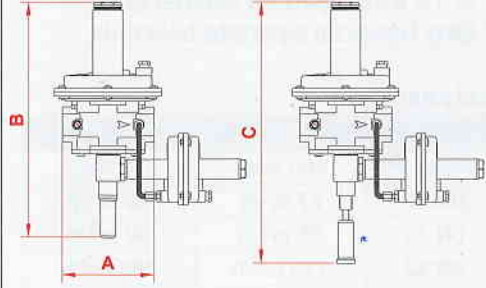
- \* Çıkış basıncını siparişte belirtiniz.
- \* % 18 KDV fiyatlara eklenecektir.

**DEBİ ARALIKLARI**

FRG/2MB DN32 - DN40 - DN50 için	P giriş-(mbar)		
DEBİ=Qmax m <sup>3</sup> /h	300 mbar	1 Bar	1,5-2 Bar
DN 32	130 m <sup>3</sup> /h	180 m <sup>3</sup> /h	200 m <sup>3</sup> /h
DN 40	150 m <sup>3</sup> /h	200 m <sup>3</sup> /h	220 m <sup>3</sup> /h
DN 50	190 m <sup>3</sup> /h	220 m <sup>3</sup> /h	250 m <sup>3</sup> /h

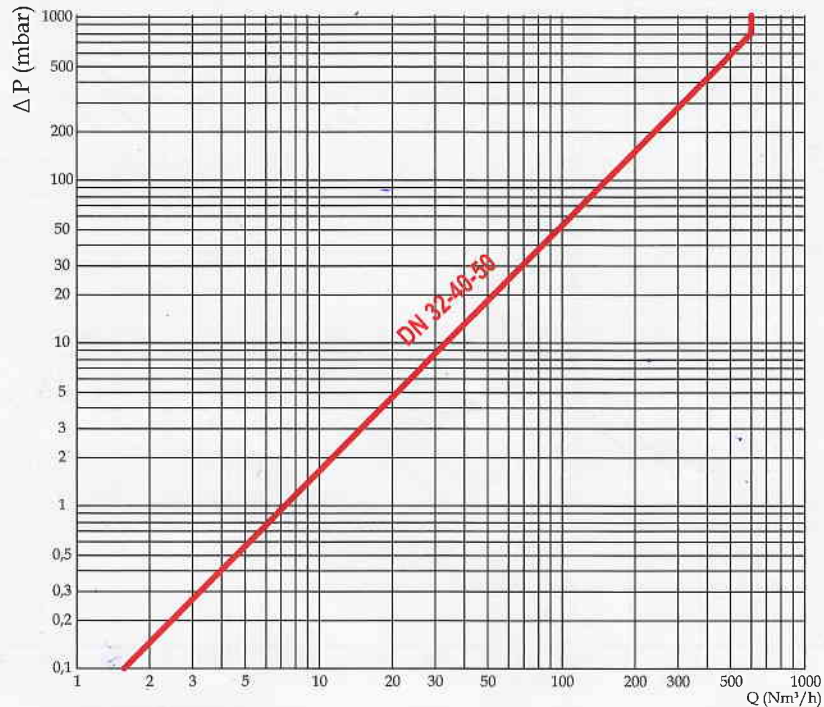
Pmax: 2 bar	Pç: 300 mbar	Fiyat (euro)
FRG/2MB DN 32	dişli 1 1/4"	310
FRG/2MB DN 40	dişli 1 1/2	330
FRG/2MB DN 50	dişli - 2"	395

- \* Çıkış basıncını siparişte belirtiniz.
- \* % 18 KDV fiyatlara eklenecektir.



**TEKNİK ÖLÇÜLER FRG62MB DN 32-40-50**

TİP	A	B	C
DN 32	160	368	401
DN 40	160	368	401
DN 50	160	390	424

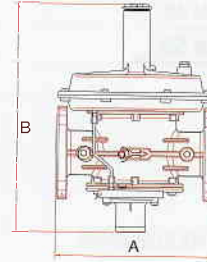
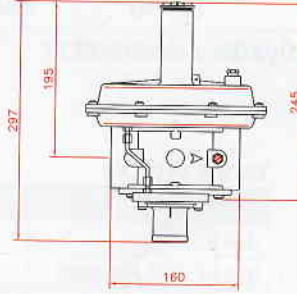


**MADAS EMNİYET KAPATMALI YÜKSEK BASINÇ REGÜLATÖRLER (5 bar giriş)**  
Gas Regulators with SSV - High Pressure

Pmax: 5 bar	Pç: 300 mbar	Fiyat (euro)
FRG/2MBZ (Filtreli) . DN 25	dişli - 1"	160
RG/2MBZ DN 32	dişli 1 1/4"	520
RG/2MBZ DN 40	dişli 1 1/2"	540
RG/2MBZ DN 50	dişli - 2"	650
RG/2MBZ DN 32-40	Flanşlı - DN32-40	640
RG/2MBZ DN 50	Flanşlı - DN 50	730
RG/2MBZ DN 65	Flanşlı - DN 65	1,400
RG/2MBZ DN 80	Flanşlı - DN 80	1,530
RG/2MBZ DN 100	Flanşlı - DN 100	2,320



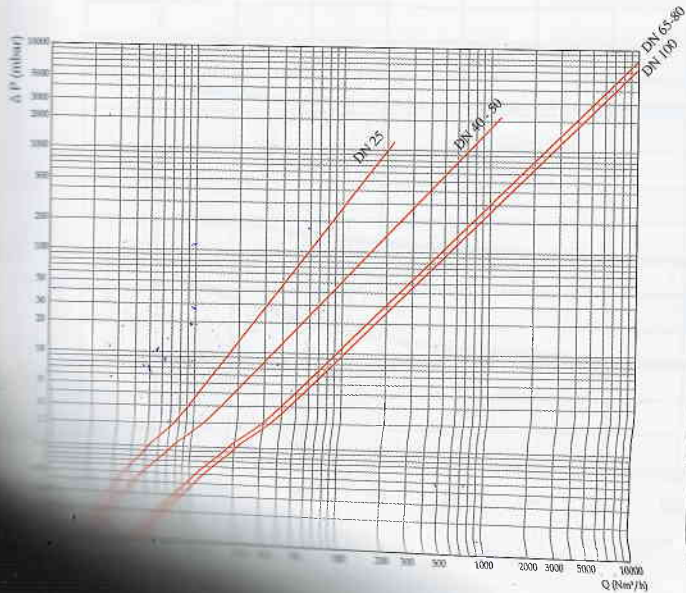
**TEKNİK ÖLÇÜLER**  
FRG/2MBZ DN 32-40-50 DIŞLI TİPLER



Pmax: 5 bar	Pç: 21- 100 mbar	Fiyat (euro)
RG/2MBZ DN 25	dişli 1"	125
RG/2MBZ DN 32	dişli 1 1/4"	450
RG/2MBZ DN 40	dişli 1 1/2"	480
RG/2MBZ DN 50	dişli - 2"	560
RG/2MBZ DN 65	flanşlı - DN 65	1,265

Pmax: 5 bar	Pç: 1 bar	Fiyat (euro)
FRG/2MBZ DN 25	dişli 1"	190
RG/2MBZ DN 50	dişli 2"	670
RG/2MBZ DN 50	flanşlı DN 50	750

- \* RG: Filtresiz
- \* FRG: Filtreli
- \* % 18 KDV fiyatlara eklenecektir.
- \* Çıkış basıncını siparişte belirtiniz.



**TEKNİK ÖLÇÜLER**

RG / 2MBZ DN 40 - 50 - 65 - 80 - 100 FLANŞLI TİPLER

TİP	A	B
DN40-50	230	330
DN 65	290	528
DN 80	310	535
DN 100	350	561

**DEBİ ARALIKLARI 300 mbar çıkış**

FRG/2MBZ DN25-DN40-DN50-DN 65 için P giriş-(mbar)				
DEBİ=Qmax m³/h	500 mbar	1 Bar	2 Bar	4 Bar
DN 25	70 m³/h	100 m³/h	100 m³/h	100 m³/h
DN 32-40	130 m³/h	250 m³/h	350 m³/h	500 m³/h
DN 50	190 m³/h	300 m³/h	400 m³/h	550 m³/h
DN 65	600 m³/h	1.300 m³/h	2.000 m³/h	2.600 m³/h
DN 80	700 m³/h	1.450 m³/h	2.100 m³/h	2.700 m³/h
DN 100	1.000 m³/h	1.600 m³/h	2.300 m³/h	3.000 m³/h



**MADAS EMNİYET TAHLİYE VANALARI**  
Safety Relieve Valves

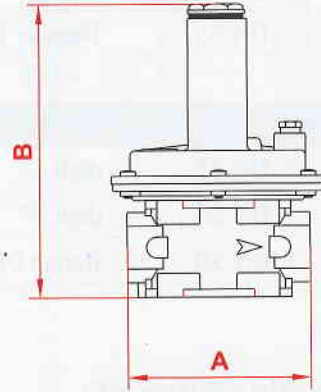
Tip	Çap	Tahliye Aralığı	Fiyat (euro)
MVS/1	DN 8	80 - 180 mbar	45
MVS/1	DN 8	100 - 360 mbar	45
MVS/1	comp. DN 15	80 - 260 mbar	70
MVS/1	comp. DN 15	38 - 90 mbar	70
MVS/1	DN 20	80 - 120 mbar	80
MVS/1	DN 20	25 - 50 mbar	75
MVS/1	comp. DN 25	48 - 120 mbar	75
MVS/1	comp. DN 25	100 - 300 mbar	75
MVS/1	DN 25	215 - 500 mbar	85
MVS/1	DN 25	0,7 - 2,1 bar	120
MVS/1	DN 25	0,3 - 6 bar	200
MVS/1	DN 40	220 - 500 mbar	190
MVS/1	DN 50	250 - 600 mbar	270



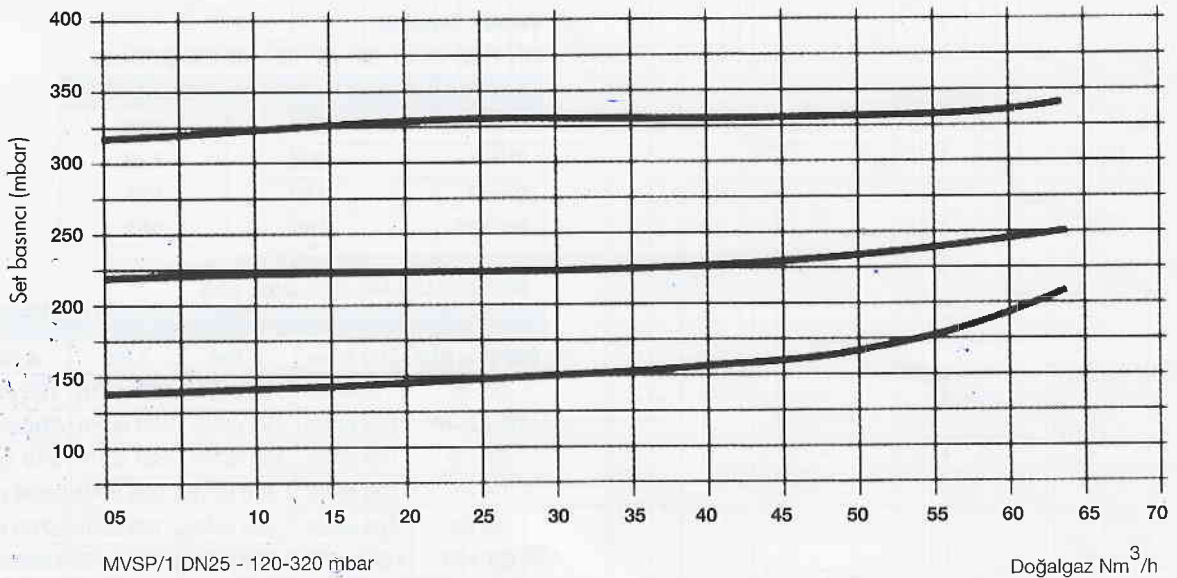
\* % 18 KDV fiyatlara eklenecektir.

**TEKNİK ÖLÇÜLER**

TİP	A	B
DN 8	4	81
DN15*-25* kompakt	120	143
DN 25 (0,3+6 bar)	120	147
DN25	120	192
DN 40	160	194
DN 50	160	258



**KAPASİTE DİYAGRAMI**



**MADAS ELLE KURMALI SOLENOID VANALAR - NORMALDE AÇIK**  
Manuel Reset Solenoid Valves - Normally Opened

PİRİNÇ GÖVDE		Fiyat (euro)	
		Pmax 500 mbar	6 bar
M16/RMO	1/2" dişli	32	55
M16/RMO	3/4" dişli	31	55
M16/RMO	1" dişli	42	65

- \* Standart ürün 220 Volt'dur.
- \* 12/24 V için E-Gaz'a danışınız.
- \* % 18 KDV fiyatlara eklenecektir.

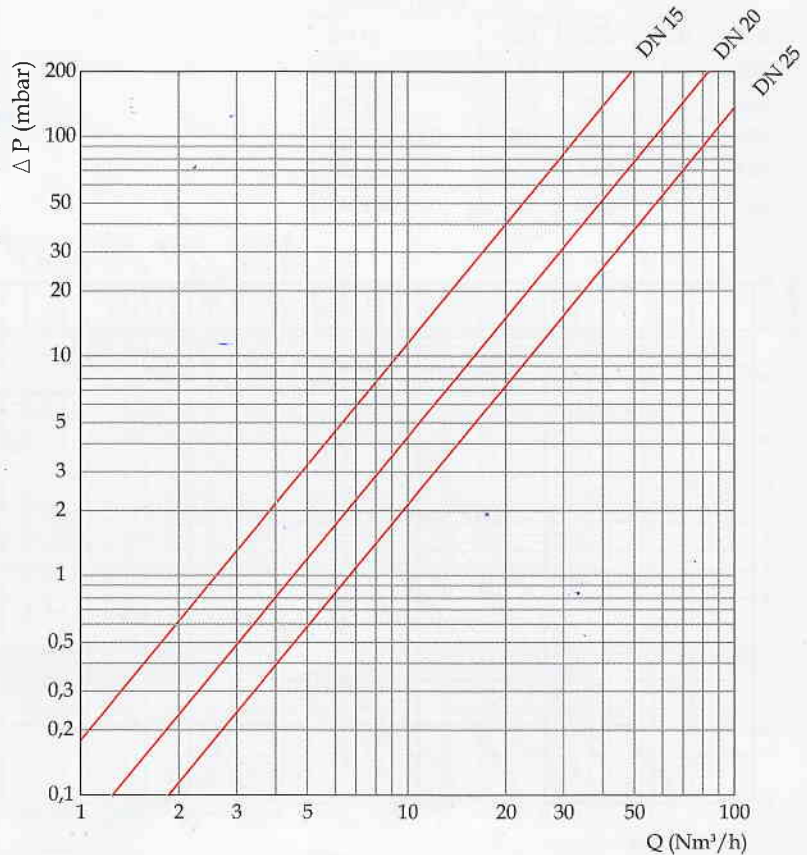
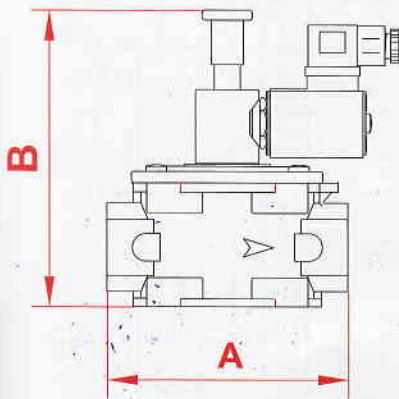
ALÜMİNYUM GÖVDE - KOMPAKT TİPLER		Fiyat (euro)
Basınç		Pmax 500 mbar
M16/RMC	1/2" dişli	18
M16/RMC	3/4" dişli	18
M16/RMC	1" dişli	18
M16/RMC+ GAZ Alarm Cihazı paket fiyat (1/2"-3/4"-1")		26

- \* Standart ürün 220 Volt'dur.
- \* 12/24 V için E-Gaz'a danışınız.
- \* % 18 KDV fiyatlara eklenecektir.

**TEKNİK ÖLÇÜLER**

M16-RM / M16 - RMC 500 mbar

TİP	A	B
M16/RMO DN 15-20	66	100
M16/RMO DN 25	82	116
M16/RMC DN15-20-25	70	110



06

07

08

09

10

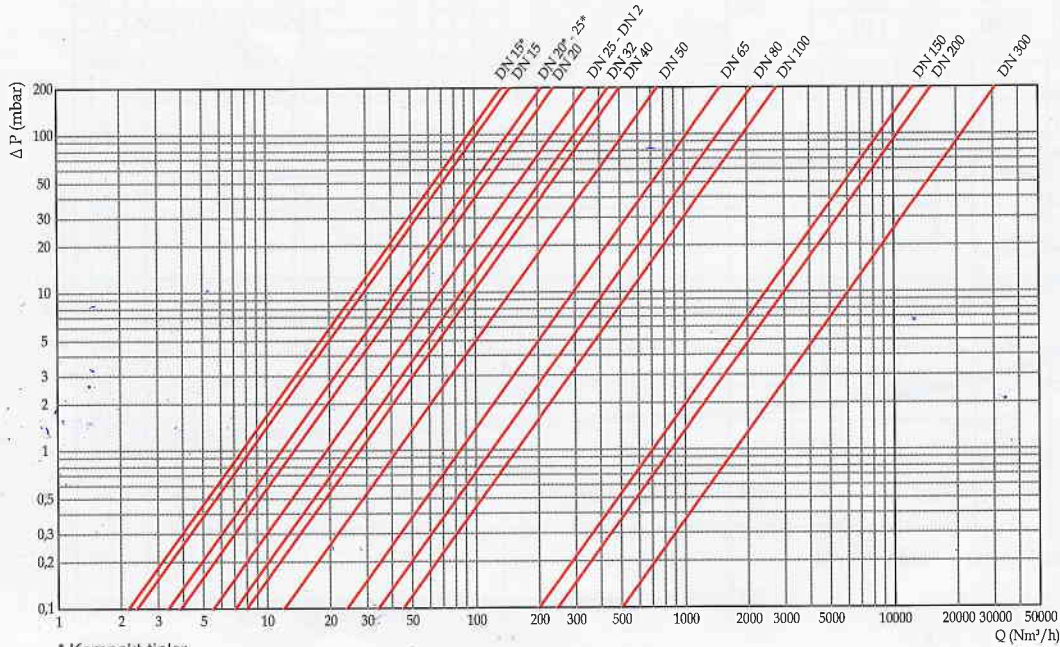
**MADAS ELLE KURMALI SOLENOID VANALAR - NORMALDE AÇIK**  
Manuel Reset Solenoid Valves - Normally Opened

Alüminyum Gövde			Fiyat (euro)	
			Pmax 500 mbar	6 bar
M16/RM	3/4"	dişli	60	90
M16/RM	1"	dişli	60	90
M16/RM	1 1/4"	dişli	75	100
M16/RM	1 1/2"	dişli	75	100
M16/RM	2"	dişli	80	140
<hr/>				
M16/RM	DN 32	flanşlı		150
M16/RM	DN 40	flanşlı		150
M16/RM	DN 50	flanşlı		180
M16/RM	DN 65	flanşlı	240	340
M16/RM	DN 80	flanşlı	280	380
M16/RM	DN 100	flanşlı	490	635
M16/RM	DN 125	flanşlı	990	1,220
M16/RM	DN 150	flanşlı	1,000	1,250
M16/RM	DN 200	flanşlı	2,800	3,400
M16/RM	DN 250	flanşlı	4,130	4,550
M16/RM	DN 300	flanşlı	4,600	5,400

- \* Standart ürün 220 Volt'dur.
- \* 12/24 V için E-Gaz'a danışınız.
- \* % 18 KDV fiyatlara eklenecektir.



TEKNİK ÖLÇÜLER	500 mbar		6 bar	
	A	B	A	B
DN 20-25	120	149	120	194
DN 32 -40	160	169	160	230
DN 50	160	216	160	257
<b>Flanşlı Tipler</b>				
DN 32 - 40 - 50	230	245	230	267
DN 65	295	328	295	328
DN 80	310	335	310	335
DN 100	350	360	350	360
DN 125-150	480	445	480	445
DN 200	600	540	600	540
DN 300	737	730	737	730

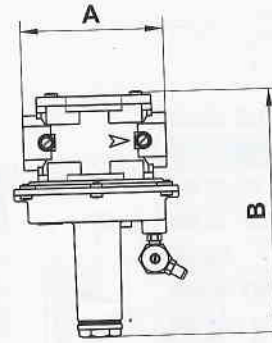


**MADAS EŞİT BASINÇ FİLTRELİ REGÜLATÖRLER**  
Zero Regulators

	Pmax: 500 mbar		Fiyat (euro)
AG/RC	1/2"	dişli	90
AG/RC	3/4"	dişli	90
AG/RC	1"	dişli	90
AG/RC	1 1/4"	dişli	140
AG/RC	1 1/2"	dişli	140
AG/RC	2"	dişli	190
AG/RC	DN 65	flanşlı	570
AG/RC	DN 80	flanşlı	625
AG/RC	DN 100	flanşlı	1,275
Hava/gaz oranlayıcı kit			40

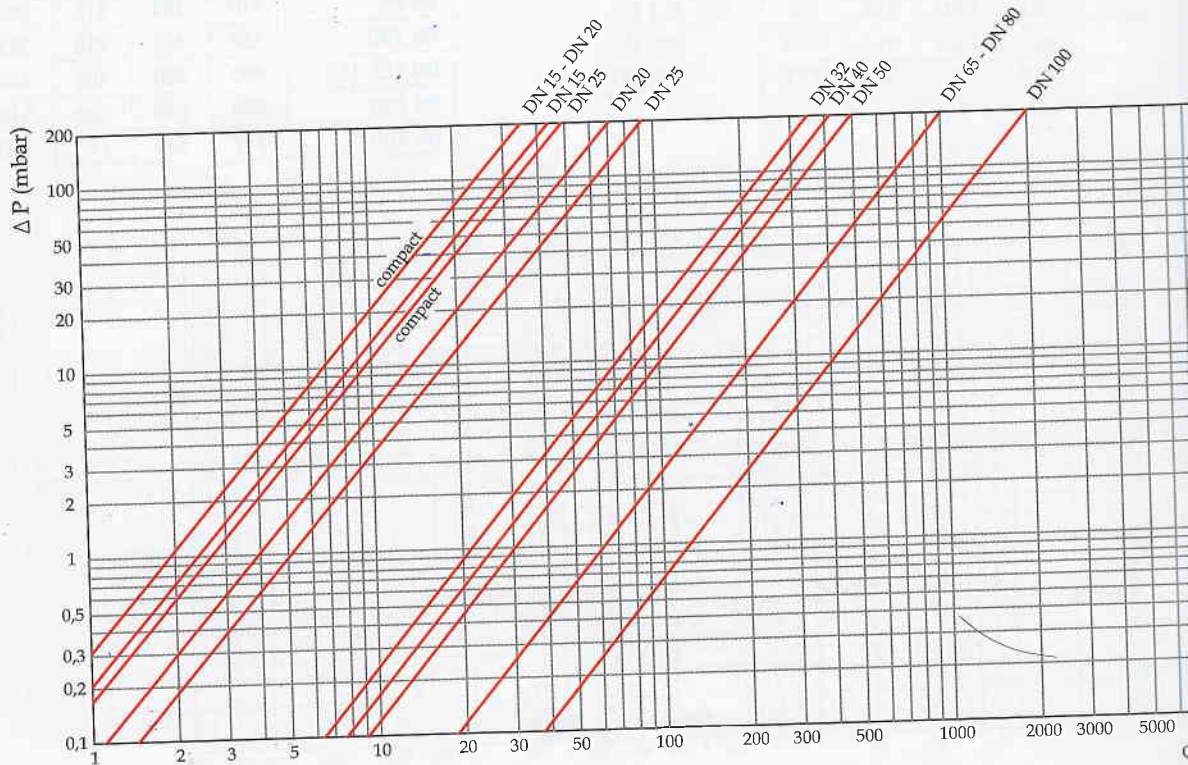


\* % 18 KDV fiyatlara eklenecektir.



**TEKNİK ÖLÇÜLER**

TİP	A	B
DN 15	120	193
DN 20	120	193
DN 25	120	193
DN 32	160	245
DN 40	160	245
DN 50	160	245
DN 65	290	471
DN 80	310	478
DN 100	350	504



**MADAS MANYETİK VENTİLLER NORMALDE KAPALI - 220 volt**  
Magnetic Valves - Normally Closed

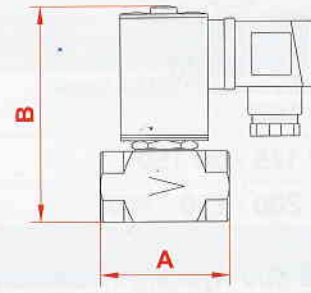
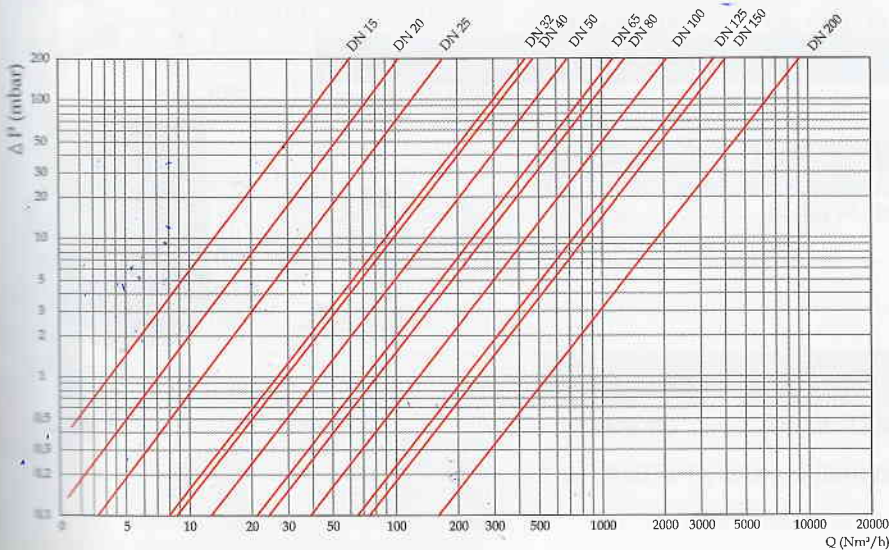
KOMPAKT TİPLER - P <sub>gmax</sub> : 200 mbar... 220 V		ÜRÜN ÖZELLİĞİ	Fiyat (euro)
EVO/N.C. - DN 15	dişli	Hızlı açar - Debi ayarsız	40
EVO/N.C. - DN 20	dişli	Hızlı açar - Debi ayarsız	40
STANDART TİPLER - P <sub>gmax</sub> : 360 mbar... 220 V		ÜRÜN ÖZELLİĞİ	Fiyat (euro)
EVP/NC - DN 15	dişli	Hızlı açar - Debi ayarsız	70
EVPF/NC - DN 15	dişli	Hızlı açar - Debi ayarlı	75
EVPS/NC - DN 15	dişli	Yavaş açar - Debi ayarlı	120
EVP/NC - DN 20	dişli	Hızlı açar - Debi ayarsız	75
EVPF/NC - DN 20	dişli	Hızlı açar - Debi ayarlı	80
EVPS/NC - DN 20	dişli	Yavaş açar - Debi ayarlı	125
EVP/NC - DN 25	dişli	Hızlı açar - Debi ayarsız	100
EVPF/NC - DN 25	dişli	Hızlı açar - Debi ayarlı	110
EVPS/NC - DN 25	dişli	Yavaş açar - Debi ayarlı	140
EVPF/NC - DN 32	dişli	Hızlı açar - Debi ayarlı	195
EVPS/NC - DN 32	dişli	Yavaş açar - Debi ayarlı	280
EVPF/NC - DN 40	dişli	Hızlı açar - Debi ayarlı	200
EVPS/NC - DN 40	dişli	Yavaş açar - Debi ayarlı	285
EVPF/NC - DN 50	dişli	Hızlı açar - Debi ayarlı	225
EVPS/NC - DN 50	dişli	Yavaş açar - Debi ayarlı	310
EVPF/NC - DN 65	flanşlı	Hızlı açar - Debi ayarlı	580
EVPF/NC - DN 80	flanşlı	Hızlı açar - Debi ayarlı	620
EVPF/NC - DN 100	flanşlı	Hızlı açar - Debi ayarlı	1,070
EVPF/NC - DN 125	flanşlı	Hızlı açar - Debi ayarlı	2,160
EVPF/NC - DN 150	flanşlı	Hızlı açar - Debi ayarlı	2,230
EVPF/NC - DN 200	flanşlı	Hızlı açar - Debi ayarlı	3,580



**TEKNİK ÖLÇÜLER**

TİP	A	B		
		EVP	EVPF	EVPCS
EVO NC DN15-20	120	152		
EVP DN15-DN20	70	137	150	205
EVP DN 25	90	157	172	225
EVP DN32 - DN40	160		210	275
EVP DN50	160		235	300
EVP DN65	290		321	
EVP DN80	310		328	
EVP DN100	350		389	
EVP DN 125	480		570	
EVP DN 150	480		570	
EVP DN 200	600		680	

\* % 18 KDV fiyatlara eklenecektir.



**MADAS MAMULLERİ YEDEK PARÇALARI**  
Spare Parts

<b>Emniyet kapatmalı regülatörler için tamir takımı</b>		<b>Fiyat (euro)</b>
FRG/2 MB - MBCZ	3/4" - 1"	6
FRG/2 MB - MBLZ	1 1/4" - 1 1/2" - 2"	65
FRG/2 MBZ	1 1/4" - 1 1/2" - 2"	185
RG/2 MBZ	DN 65-80-100	465
<b>Düz tip filtrelili regülatörler için tamir takımı</b>		<b>Fiyat (euro)</b>
FRG/2MCTE/2MC	1/2" - 3/4" - 1"	15
FRG/2 MC	1 1/4" - 1 1/2" - 2"	35
FRG/2 MC	DN 65 - DN 80	163
FRG/2 MC	DN 100	283
<b>Regülatör diyaframları</b>		<b>Fiyat (euro)</b>
FRG/2 MB - MBCZ	1/2" - 3/4" - 1"	15
FRG/2 MB - MBLZ	1 1/4" - 1 1/2" - 2"	20
FRG/2 MBZ	1 1/4" - 1 1/2" - 2"	30
RG/2 MBZ	DN 65-80-100	150
FRG/2 MC-MTE	1/2" - 3/4" - 1"	10
FRG/2 MC	1 1/4" - 1 1/2" - 2"	20
FRG/2 MC	DN 65 - DN 80 - 100	90
<b>Solenoid ve Manyetik Ventil Bobinleri</b>		<b>Fiyat (euro)</b>
M16/RM	DN 15 - DN 150/N.A. 12-24-220 V AC/DC	12
M16/RM	DN 15 - DN 150/N.C. - KİT 12-24-220 V AC/DC	35
M16/M14	DN 12-20-25 küçük bobin 12-24-220 V AC/DC	8
EVO/NC	1/2" - 3/4" 12-24-220 V AC/DC	15
EVFP/NC	1/2" - 3/4" 12-24-220 V AC/DC	30
EVFP/NC	1" 12-24-220 V AC/DC	40
EVFP/NC	1 1/4" - 1 1/2" - 2" 12-24-220 V AC/DC	80
<b>Filtre Kartuşları</b>		<b>Fiyat (euro)</b>
1/2" - 1"		6,5
1 1/4" - 2"		12
DN 65 - DN 80		50
DN 100		75
DN 125 - DN 150		125
DN 200 - 250 - 300		200



% 18 KDV fiyatlara eklenecektir.